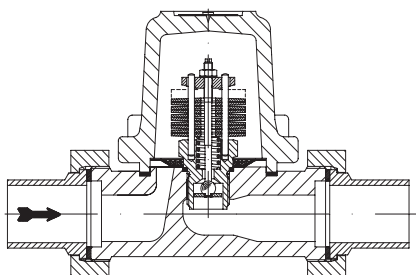
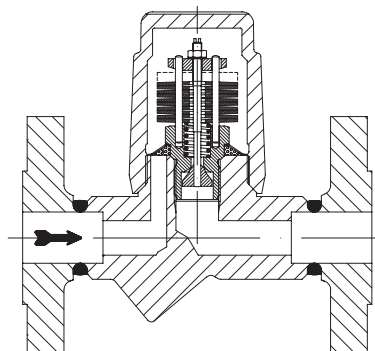


Инструкция по монтажу и эксплуатации Биметаллический конденсатоотводчик CONA[®] В (PN16 - 630)



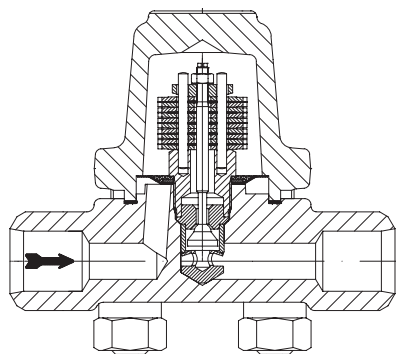
PN16

- фланцевый (BR 600....1)
- резьбовой под приварку (BR 600....5)



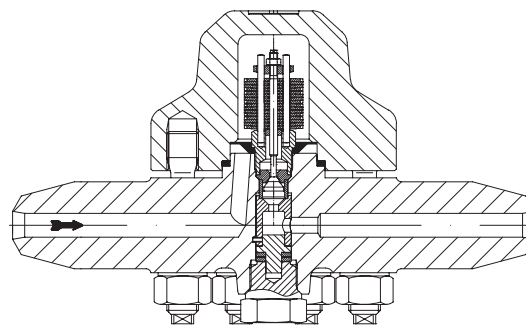
PN40

- фланцевый (BR 600/601....1)
- резьбовой (BR 600/601....2)
- под приварку (муфта) (BR 600/601....3)
- под приварку (конец) (BR 600/601....4)



PN63 - 250

- фланцевый (BR 600....1)
- под приварку (муфта) (BR 600....3)
- под приварку (конец) (BR 600....4)



PN630

- фланцевый (до PN400) (BR 600....1)
- под приварку (конец) (BR 600....4)

Содержание

1.0 Общие сведения об инструкции по эксплуатации	2	5.3.2 Специальная настройка	11
2.0 Предупреждения	2	5.3.3 Модель с заглушкой в колпачке (BR 602/603)	11
2.1 Значение символов	2	5.4 Ультразвуковой тест работоспособности.....	11
2.2 Пояснения к указаниям по технике безопасности	2	5.5 Установочное положение	12
3.0 Хранение и транспортировка	3	6.0 Ввод в эксплуатацию	12
4.0 Описание	3	7.0 Уход и техническое обслуживание ...	12
4.1 Область применения	3	7.1 Очистка или смена регулировочного узла	13
4.2 Принцип действия	4	7.2 Опции	14
4.3 Общий вид	5	7.3 Моменты затяжки	15
4.4 Примечания к техническим характеристикам .	8	8.0 Причины возникновения неисправностей и варианты их устранения	16
4.5 Обозначения	8	9.0 Последовательность обнаружения неисправностей	16
5.0 Монтаж	9	10.0 Демонтаж оборудования или корпуса	17
5.1 Общие сведения по монтажу	9	11.0 Гарантия / Поручительство	17
5.2 Инструкция по проведению сварочных работ	10		
5.3 Настройка регулятора	10		
5.3.1 Заводская настройка	11		

1.0 Общие сведения об инструкции по эксплуатации

Настоящая инструкция является руководством по монтажу арматуры и его техническому обслуживанию. При возникновении трудностей, не устраняемых при помощи данной инструкции, обращайтесь к поставщику или изготовителю.

Данная инструкция является обязательной к исполнению при транспортировке, хранению, монтаже, вводе в эксплуатацию и эксплуатации, техническом обслуживании и ремонте.

Следует принять во внимание и соблюдать указания и требования безопасности.

- Заказчик определяет степень ответственности каждого работника и контролирует ход выполнения работ.

Сферы ответственности и компетентности определяет заказчик, он проводит также контроль за персоналом.

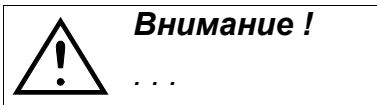
- При останове, техническом обслуживании или ремонте следует дополнительно учитывать и соблюдать текущие региональные требования техники безопасности.

Изготовитель оставляет за собой право вносить изменения и поправки в технические характеристики.

Данная инструкция по эксплуатации отвечает требованиям ЕС.

2.0 Предупреждения

2.1 Значение символов



Предупреждение об опасности общего характера.

2.2 Пояснения к указаниям по технике безопасности

В тексте данной инструкции особо выделены предупреждения об опасности, рисках и информация по технике безопасности.

Указания, маркированные вышеуказанным символом и символом „**Внимание!**“, описывают действия, несоблюдение которых может привести к тяжелым травмам или к гибели работников или третьих лиц, а также к повреждению установки или к загрязнению окружающей среды. Эти указания следует обязательно соблюдать и контролировать их выполнение.

Не менее важно соблюдение не выделенных особо указаний по транспортировке, монтажу, эксплуатации и техобслуживанию, а также принятие во внимание технических характеристик (в инструкциях по эксплуатации, в документации изделий и на самих приборах), в целях предотвращения возникновения неисправностей, которые в свою очередь прямо или косвенно могут привести к травмам или материальному ущербу.

3.0 Хранение и транспортировка

**Внимание!**

- *Предохраняйте оборудование от внешних воздействий (толчков, ударов, вибрации и т. д.).*
- *Не допускается использование оборудования в качестве точки опоры для подъемных устройств, а также в других, не соответствующих назначению, целях.*
- *Используйте только подходящие подъемно-транспортные средства. Масса оборудования указана в каталоге.*

- При -20°C до +65°C.

- Лакокрасочное покрытие является грунтовым и служит для защиты от коррозии при транспортировке и хранении. Не повреждать лакокрасочное покрытие.

4.0 Описание

4.1 Область применения

Биметаллические конденсатоотводчики, оснащенные терморегулятором, применяются для “отвода конденсата из паропроводов”.

**Внимание !**

- *Области применения, ограничения и возможности применения указаны в каталоге.*
- *Работа с определенными средами требует применения специальных материалов или исключает его.*
- *Оборудование рассчитано на эксплуатацию в обычных условиях. Если условия эксплуатации отличаются от этих требований, например, при работе с агрессивными или абразивными средами, при заказе следует указать более высокие требования.*
- *Оборудование из серого чугуна не допускается к эксплуатации в установках, изготовленных согласно TRD 110.*

Данные соответствуют Директиве „Оборудование, работающее под давлением” 97/23/ЕС.

Проектировщик установки отвечает за соблюдение требований директивы. Следует учитывать особые обозначения на оборудовании.

Стандартные материалы указаны в каталоге.

Если у Вас есть вопросы, обратитесь к поставщику или изготовителю.

4.2 Принцип действия

(см. Рис. 10 - Рис. 11 стр. 10)

Принцип действия конденсатоотводчика основан на регулировке по температуре конденсата, а также по давлению на входе и противодействию. С повышением температуры среды биметаллические пластины (поз. 24.6) изгибаются и, таким образом, автоматически уменьшают ход клапана. Встроенная нажимная пружина (поз. 24.5, которая требуется только для модели PN16-100) дополнительно оказывает влияние на ход клапана в нижнем диапазоне давления, так что регулятор, вместе с воздействием биметаллических пластин (поз. 24.6), открывает или закрывает клапан уже при температуре, которая на несколько градусов ниже температуры кипения среды на входе. Маятникообразная контропора (поз. 24.7) клапанного шпинделя (поз. 24.3) обеспечивает равномерное действие, независимо от того, в каком положении установлен конденсатоотводчик.

Конденсатоотводчик производит удаление воздуха автоматически при пуске в эксплуатацию и во время эксплуатации установки.

Конденсатоотводчик оснащен устойчивым против коррозии и гидравлических ударов биметаллическим регулятором, устройством защиты от обратного удара и имеет заводскую настройку средней температуры переохлаждения конденсата от 15 К (PN16-40) до 30 К (PN63-630).

Тип встроенного регулятора указан на заводской табличке и защитном устройстве (поз. 24.7).

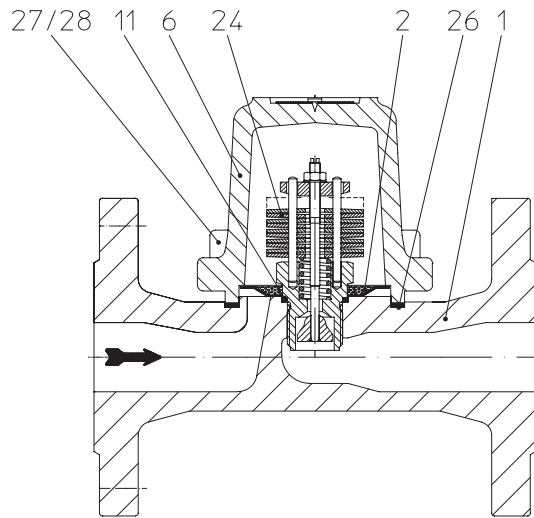
4.3 Общий вид


Рис. 1: CONA[®] В - BR600 PN16
DN15-50

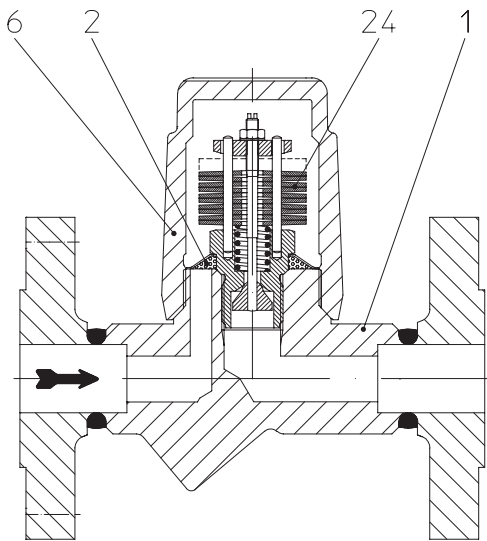


Рис. 2: CONA[®] В - BR600 PN40
DN15-25

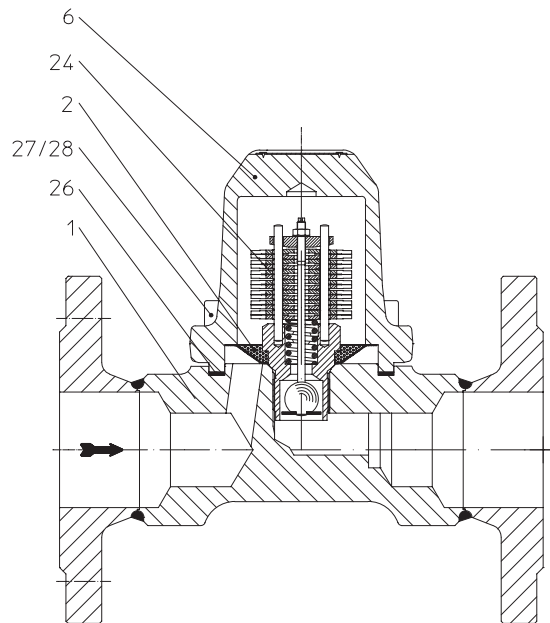


Рис. 3: CONA[®] В - BR600 PN40
DN32-50

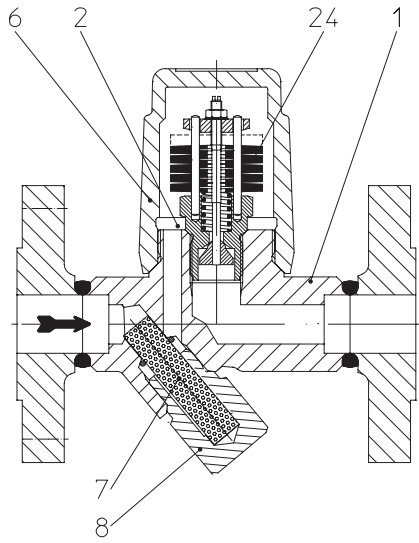


Рис. 4: CONA®B - BR601 PN40
DN15-25

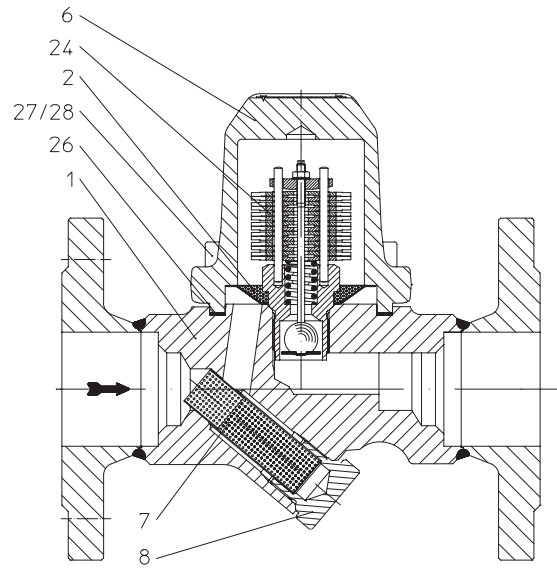


Рис. 5: CONA®B BR601 PN40
DN32-50

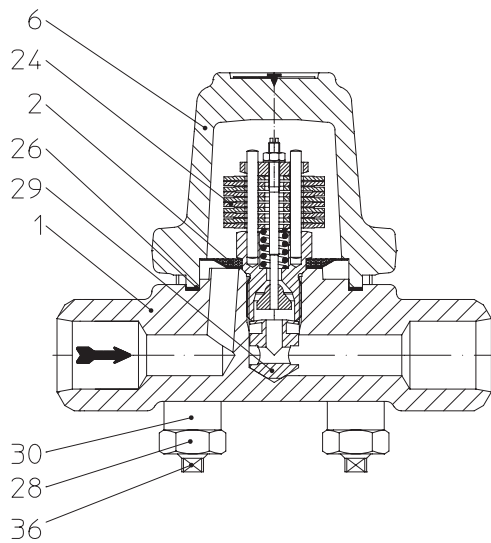


Рис. 6: CONA®B - BR600 PN63/100
DN15-25

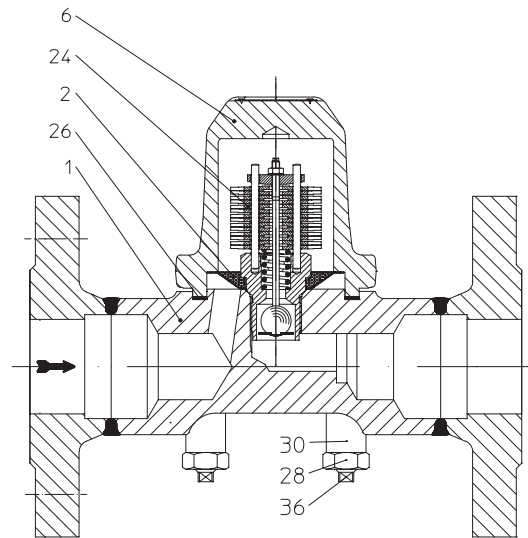


Рис. 7: CONA®B - BR600 PN63
DN32-50

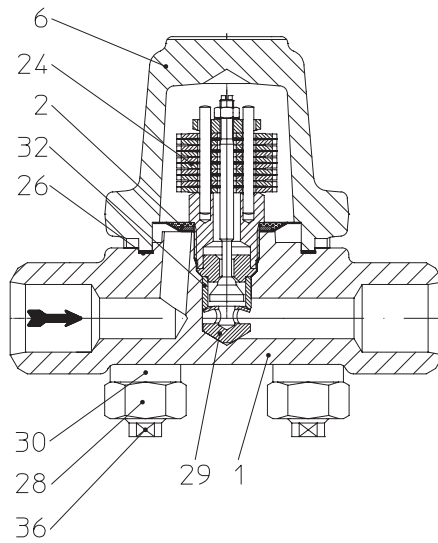


Рис. 8: CONA[®] В - BR600 PN160/250
DN15-25

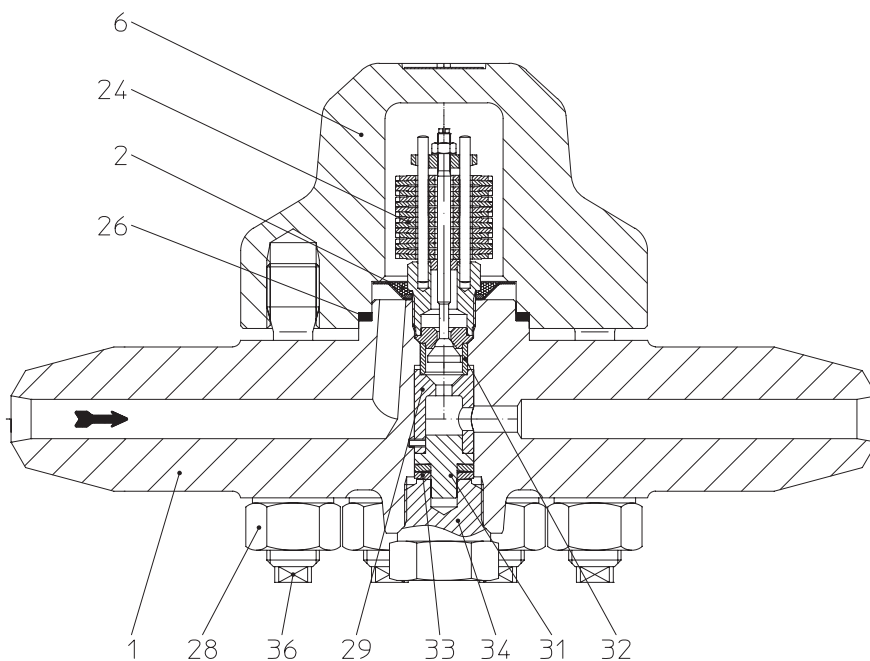


Рис. 9: CONA[®] В - BR600 PN630
DN15-25

Информация о материалах и их названиях, а также номера конструкций указаны в каталоге.

4.4 Примечания к техническим характеристикам

такие данные, как

- габаритные размеры,
- зависимость давление-температура, диапазон применения,
- оборудование с различными типами присоединения и т. п.

см. каталог.

4.5 Обозначения

СЕ-маркировка на оборудовании:

CE СЕ-маркировка

0045 Орган сертификации

AWH Изготовитель

Адрес изготовителя:

Тур Тип оборудования

см. пункт 11.0 Гарантия / Поручительство

Vj. Год изготовления

Согласно Директиве „Оборудование, работающее под давлением” приложение 2 диаграмма 7, статья 1 абз. 2.1.2 (трубопроводы) маркировка СЕ на оборудовании допускается, начиная с DN40.

5.0 Монтаж

5.1 Общие сведения по монтажу

Помимо общих монтажных правил следует принять во внимание следующее:



Внимание!

- При наличии защитных крышек на фланцах удалите их.
- Внутри оборудования и в трубопроводе не должны находиться инородные тела.
- Устанавливается в любом положении (исключение: колпачок/крышка направлена вниз). При установке учтите направление потока, см. маркировку на оборудовании.
- Паропровод следует проложить так, чтобы в нем не скапливалась вода.
- Трубопровод прокладывать, избегая вредных воздействий сил растяжения, изгиба и крутящей силы.
- Во время строительных работ защищать оборудование от загрязнения.
- Соединительные фланцы должны совпадать друг с другом.
- Не допускается использование оборудования в качестве точки опоры для подъемных устройств и в прочих, не соответствующих назначению, целях.
- Используйте при монтажных работах только подходящие подъемно-транспортные средства.
Масса оборудования указана в каталоге.
- Отцентрируйте уплотнения между фланцами.
- Все подверженные воздействию низких температур системы следует защитить от замерзания.

- Проектировщик / строительно-монтажная организация или заказчик являются ответственными за подбор места и установку оборудования.

5.2 Инструкция по проведению сварочных работ

(см. Рис. 6 стр. 6 и Рис. 8 - Рис. 9 стр. 7)

Следует принимать во внимание, что к сварочным работам допускается только квалифицированный персонал, располагающий соответствующим сварочным оборудованием, и только при соблюдении технических правил. Всю ответственность несет организация, эксплуатирующая установку.

Информация о форме и инструкции по установке муфт и концевых элементов методом сварки указаны в каталоге.

Во избежание повреждения регулировочного узла (поз. 24) и уплотнительного кольца (поз. 26) устанавливаемые детали следует тщательно охлаждать в процессе сварки. Следите за тем, чтобы тепло не распространялось за пределы сварочного шва!

При монтажной длине 95 мм, а также номинальном давлении PN 63-630, прежде, чем приступить к сварке или релаксационному отжигу, следует демонтировать регулятор (см. пункт 7.1).

Перед началом и во время сварочных работ соблюдайте указания по термической обработке, приведенные в памятке по обрабатываемому материалу DIN EN 10222!

В случае протравливания установки регуляторы (поз. 24) следует полностью демонтировать, вставить травильные вставки и, после завершения процесса, снова установить регуляторы (см. пункт 7.1). В такой ситуации рекомендуется обратиться к изготовителю.

5.3 Настройка регулятора



Внимание!

- При монтажных и ремонтных работах соблюдайте пункты 10.0 и 11.0!
- Перед повторным вводом в эксплуатацию соблюдайте пункт 6.0!

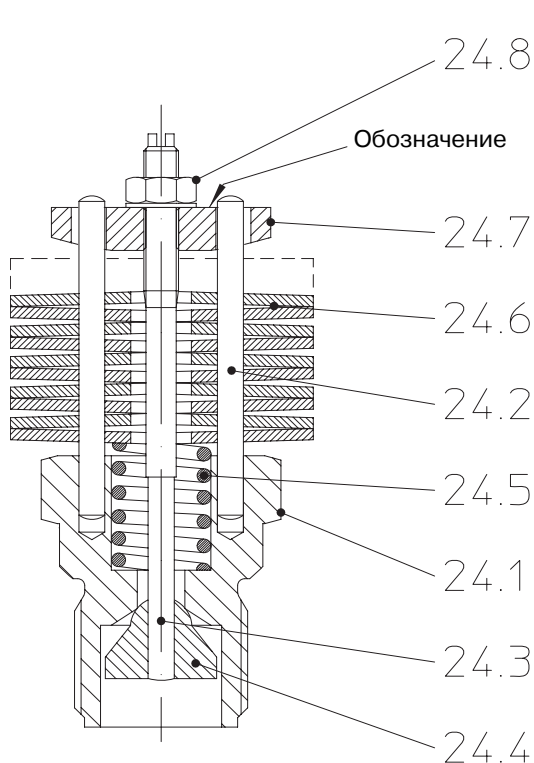


Рис. 10: Бимет. регулятор PN16-100

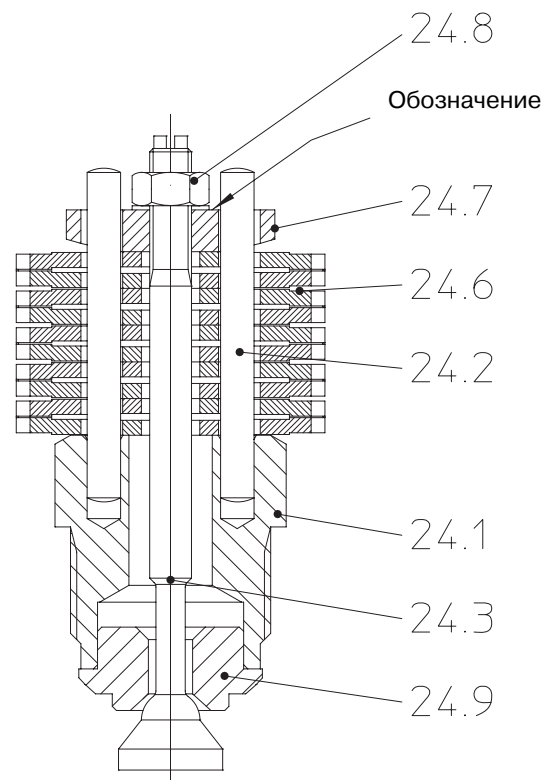


Рис. 11: Бимет. регулятор PN160-630

5.3.1 Заводская настройка

(см. Рис. 10 - Рис. 11 стр. 10)

Настройка биметаллического регулятора обычно производится на заводе, но, при необходимости, он может быть отрегулирован в соответствии с условиями эксплуатации. Если заводская настройка была по ошибке изменена, ее можно восстановить следующим образом:

- охладить биметаллический регулятор до комнатной температуры (20-25 °С).
- открутить 6-гранную гайку (поз. 24.8).
- с помощью отвертки поворачивать шпindelь (поз. 24.3) влево до тех пор, пока не возникнет легкое сопротивление. Шар клапана (поз. 24.4) находится в седле (поз. 24.1) или втулке клапана (поз. 24.9).
- шпindelь повернуть вправо согласно данным таблицы (поз. 24.3):

Регулятор	Обороты		Регулятор	Обороты
	DN15-25	DN32-50		
R13	4,25	5,7	R60	4
R22	3,75	5,7	R90	2,6
R32	3,25	5,9	R130	3,6
R46	4	--	R150	3,7
R56	--	6	R270	3,2

- закрутить 6-гранную гайку (поз. 24.8), придерживая биметаллический пакет (см. п. 7.3).

5.3.2 Специальная настройка

(см. Рис. 10 - Рис. 11 стр. 10)

В том случае, если для нагревательного процесса требуется более интенсивное охлаждение, то шпindelь (поз. 24.3) следует повернуть влево. Для менее интенсивного охлаждения конденсата или в том случае, если требуется горячая вода с максимальной температурой, шпindelь (поз. 24.3) повернуть вправо. 1/4 оборота приблизительно соответствует изменению температуры на 10 К.

Примите во внимание, что настройку следует производить после охлаждения прибора. Завершив настройку, 6-гранную гайку (поз. 24.8) необходимо как следует затянуть (см. пункт 7.3).

5.3.3 Модель с заглушкой в колпачке (BR 602/603)

У этой модели можно изменять настройку регулятора, не снимая колпачок или крышку.

Для этого следует в безнапорном состоянии удалить заглушку (поз. 43) и с помощью отвертки снаружи отрегулировать шпindelь (поз. 24.3). При этом следуйте инструкциям из п. 5.3.1 и 5.3.2. Выполнив настройку, затяните заглушку (поз. 43) (см. п. 7.3).

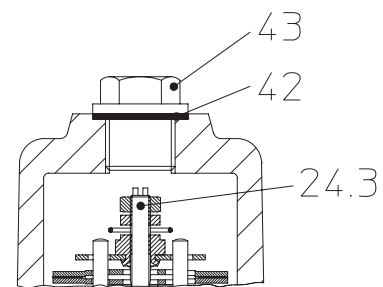


Рис. 12

5.4 Ультразвуковой тест работоспособности

Действие конденсатоотводчика может быть проверено в собранном виде простым способом с помощью многофункционального тестера „ARImetec®-S“.

См. технический паспорт „ARImetec[®]-S“.

5.5 Установочное положение

Конденсатоотводчик можно устанавливать в любом положении, исключение составляют колпачок или крышка (поз. 6), устанавливаемые вниз.

При монтаже следует соблюдать направление потока, обозначенное на оборудовании.

6.0 Ввод в эксплуатацию



Внимание !

- Перед вводом в эксплуатацию следует проконтролировать материал, давление, температуру и направление потока.
- Следует придерживаться региональных правил техники безопасности.
- Осадок в трубопроводе и в оборудовании (например, грязь, окалина и т. п.) может привести к разгерметизации или к повреждениям.
- При эксплуатации с высокими ($> 50^{\circ}\text{C}$) или низкими ($< 0^{\circ}\text{C}$) температурами сред существует опасность травмирования при прикосновении к арматуре.
В случае необходимости установите предупреждающие таблички или изоляцию!

Перед вводом в эксплуатацию новой установки или повторным вводом в эксплуатацию имеющейся установки после ремонтных работ или переналадки следует удостовериться в том, что:

- все работы завершены в соответствии с предписаниями!
- оборудование правильно настроено,
- установлены защитные приспособления.

7.0 Уход и техническое обслуживание

В какой мере и как часто проводится техобслуживание определяет оператор установки в зависимости от условий эксплуатации.



Внимание!

- При монтажных и ремонтных работах соблюдайте пункты 10.0 и 11.0!
- Перед повторным вводом в эксплуатацию соблюдайте пункт 6.0!

Перед монтажом резьбу и уплотнительные поверхности следует смазать термостойким смазочным средством (например, „OKS ANTI Seize-Paste“ белая паста/не содержащая металлов для PN16-40 или „Rivolta“ смазочное или разделительное средство, серебристое, начиная от PN63).

7.1 Очистка или смена регулировочного блока

(см. Рис. 1 стр. 5 - Рис. 11 стр. 10)

- Снять напор в трубопроводе (перекрыть подводящий, а при противодавлении и сточный трубопровод).
- Открутить и снять колпачок (поз. 6) или ослабить и вынуть винты крышки (поз. 28).
- Вывинтить биметаллический регулятор (поз. 24) и снять сетчатый фильтр (поз. 2).
- Очистить корпус (поз. 1), колпачок или крышку (поз. 6), сетчатый фильтр (Pos. 2) и все уплотнительные поверхности.
- Прочистить биметаллический регулятор (поз. 24) и проверить уплотнительные поверхности седла (поз. 24.1). В том случае, если на конденсатоотводчике обнаружены места утечки пара, рекомендуем проверить настройку регулятора или полностью заменить биметаллический регулятор (поз. 24)
- Установить сетчатый фильтр (поз. 2), убедившись, что уплотнительные поверхности чистые.
- Ввинтить биметаллический регулятор (поз. 24) и затянуть, соблюдая указания (см. пункт 7.3)
- Установить колпачок или крышку (поз. 6) или закрутить шестигранные гайки (поз. 28) (см. пункт 7.3).
- У моделей с уплотнительными кольцами (поз. 11) и (поз. 26), заменить кольца.

BR601:

- Выкрутить заглушку сетчатого фильтра (поз. 8), вынуть втулку фильтра (поз. 7) и очистить все части и уплотнительные поверхности от загрязнений.
- Вставить втулку сетчатого фильтра (поз. 7), убедившись что поверхности чистые.
- Закрутить заглушку сетчатого фильтра (поз. 8) (см. пункт 7.3).

PN63-250:

- В них устанавливаются специальные, работающие на износ сальники (поз. 29) и зажимные втулки (поз. 32), которые, при необходимости, могут быть заменены, предварительно удалив регулятор (поз. 24). Они служат для защиты корпуса (поз. 1) от струйного износа.
- Дополнительно производится монтаж сильфона (поз. 30).

PN630:

- В них устанавливаются специальные, работающие на износ сальники (поз. 29), зажимные втулки (поз. 32) и направляющее струю тело (поз. 31). При этом натяжные шкивы (поз. 33) удерживают работающие на износ детали в нужном положении и действуют как дисковая пружина. Для демонтажа или замены деталей необходимо вывернуть сервисный винт (поз. 34).
- Монтаж производится в обратном порядке (см. пункт 7.3).

7.2 Опции


Внимание!

**Наружу выходит горячая и находящаяся под давлением среда!
Соблюдайте пункт 2.2!**

С помощью **дренажного клапана** (поз. 46), путем открытия нажимного винта (поз. 46.1), можно удалять грязь, скопившуюся во втулке сетчатого фильтра (поз. 7).

Открывая, следует придерживать заглушку сетчатого фильтра (поз. 46).

Кроме того, предусмотрена возможность удаления грязи из фильтра через **шаровой кран** (поз. 56).

Выполняя вышеописанные работы, необходимо соблюдать общие инструкции по технике безопасности, при необходимости следует установить устройства, предохраняющие от ожогов и ранений.

При монтажных и эксплуатационных работах соблюдайте указания, приведенные в пункте 7.3.

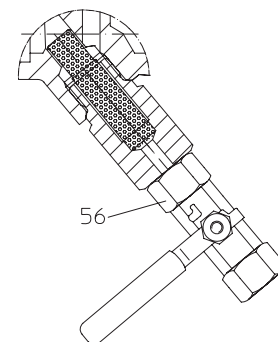
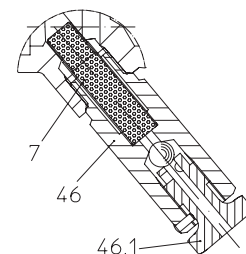


Рис. 13

7.3 Моменты затяжки

(см. Рис. 1 стр. 5 - Рис. 11 стр. 10)

Поз.	CONA В PN16	Момент затяжки (Нм)
27	Винт с цилиндрической головкой М10	30
24	Регулятор	60
24.8	Гайка М4	5

Поз.	CONA В PN40	Момент затяжки (Нм)
6	Колпачок	100
24	Регулятор	80
24.8	Гайка М4	5
8	Дорн сетчатого фильтра	70
43	Заглушки (BR602/603)	70
46	Дренажный клапан	70
46.1	Нажимной винт	15

Поз.	CONA В PN63-100	Момент затяжки (Нм)
28	6-гр. гайка М12 / М16	50 / 80
24	Регулятор	100
24.8	Гайка М4	5

Поз.	CONA В PN160-250	Момент затяжки (Нм)
28	6-гр. гайка М16	80
24	Регулятор	120
24.8	Гайка М5	10

Поз.	CONA В PN630	Момент затяжки (Нм)
28	6-гр. гайка М20	200
24	Регулятор	120
24.8	Гайка М5	10
34	Винт	200

8.0 Причины возникновения неисправностей и варианты их устранения

При неполадках в работе следует проверить, проводились ли и были ли завершены монтажные и установочные работы в соответствии с данной инструкцией по монтажу и эксплуатации.


Внимание!

- При поиске неисправностей соблюдайте правила техники безопасности.

При возникновении неисправностей, которые не могут быть устранены при помощи следующей таблицы (см. пункт „9.0 Последовательность обнаружения неисправностей”), обратитесь к поставщику или изготовителю.

9.0 Последовательность обнаружения неисправностей


Внимание!

- При монтажных и ремонтных работах соблюдайте пункты 10.0 и 11.0!
- Перед повторным вводом в эксплуатацию соблюдайте пункт 6.0!

Неисправность	Возможная причина	Метод устранения
Нет расхода	Монтаж в противоположном направлении потока	Оборудование следует установить в указанное направление потока
	Не удалено защитное покрытие фланцев	Удалить защитные покрытия фланцев
Недостаточный расход	Загрязнен сетчатый фильтр (поз. 2)	Очистить или заменить сетчатый фильтр; см. пункт 7.1
	Засорен трубопровод	Проверить трубопровод
	Неправильно выбран размер регулятора	Выбрать по диаграмме расхода
	Изменилось рабочее давление на входе и противодействие	Выбрать по диаграмме расхода
Оборудование не закрывается или утечка внутри	Загрязнен регулятор	Произвести очистку сетчатого фильтра и регулятора, см. пункт 7.1
	Износ регулятора	Заменить регулятор; см. пункт 7.1
	Неправильная настройка регулятора	Проверить настройку; см. пункт 5.3
	Регулятор неправильно вкручен в корпус	Проверить уплотнение между корпусом и регулятором, регулятор затянуть; см. пункт 7.3
	Регулятор работает под давлением, превышающим допустимое	Соблюдать пределы согласно тех. паспорту, или установить другой регулятор
Утечка наружу	Колпачок (поз. 6) или крышка с 6-гр. гайками (поз. 28) не затянута	Затянуть; см. пункт 7.3
	Дефектное уплотнение (поз. 26)	Заменить уплотнение; см. пункт 7.3

10.0 Демонтаж оборудования или корпуса



Внимание!

Обязательно убедитесь в том, что:

- в системе трубопроводов отсутствует давление,
- среда остыла,
- среда слита из установки,

11.0 Гарантия / Поручительство

Объем гарантии и срок ее действия указаны в „Общих коммерческих условиях фирмы Albert Richter GmbH & Co. KG”, которые были действительны на момент поставки; возможные отклонения указаны в договоре купли-продажи.

Мы гарантируем отсутствие дефектов в соответствии с текущим уровнем технического развития и оговоренной целью применения данного оборудования.

Гарантия не распространяется на неисправности, возникшие вследствие неправильного обращения с оборудованием или по причине несоблюдения инструкции по монтажу и эксплуатации, каталога и соответствующих правил.

Гарантия не распространяется также на повреждения, полученные при эксплуатации в условиях, не указанных в техническом паспорте и не предусмотренных иными соглашениями.

Обоснованные рекламации удовлетворяются в рамках проведения доработки на нашем предприятии или на спецпредприятиях, уполномоченных нами.

Рекламации, выходящие за рамки настоящей гарантии, не принимаются. Гарантия не включает в себя предоставление замены.

Гарантия не распространяется на работы по техническому обслуживанию, установку деталей сторонних производителей, изменение конструктивного исполнения, а также на естественный износ.

При обнаружении повреждений, полученных при транспортировке следует незамедлительно обратиться не к нам, а в организацию, ответственную за отправку грузов, в железнодорожную компанию или к экспедитору, в противном случае Вы впоследствии не сможете предъявить претензии к этим предприятиям.



Техника будущего

Высококачественная арматура из Германии

ARI-Armaturen Albert Richter GmbH & Co. KG, D-33756 Schloß Holte-Stukenbrock

телефон (+49-5207) 994-0 телефакс (+49-5207) 994-158

Internet: <http://www.ari-armaturen.com> E-mail: info.vertrieb@ari-armaturen.com

12.0 Декларация соответствия



AWH Armaturenwerk Halle GmbH,
Turmstrasse 118, D-06110 Halle/Saale

Декларация соответствия Директивам ЕС

в частности

Директиве ЕС „Оборудование, работающее под давлением” 97/23/ЕС

Настоящим мы заявляем,

что нижеперечисленные изделия изготовлены согласно вышеназванной Директиве „Оборудование, работающее под давлением” и испытаны по модулю В1+D от TÜV Hannover/Sachsen Anhalt e.V. (BS-Nr. 0045), Saalfelder Strasse 33-34, 06116 Halle/Saale.

Биметаллический конденсатоотводчик CONA® В

BR	Номинальное давление	Материал	DN	№ сертификата
600/601	PN 40	1.0460	40-50	07 202 6763 Z 0016/2/E 50
600/601	PN 40	1.4541	40-50	07 202 6763 Z 0016/2/E 51
600/601	PN 40	1.5415	40-50	07 202 6763 Z 0016/2/E 52
600/601	PN 63	1.5415	40-50	07 202 6763 Z 0016/2/E 53
600/601	Class 300	SA105	1 1/2" - 2"	0662/128/02
600/601	Class 300	SA182F321	1 1/2" - 2"	0662/128/02
600/601	Class 300	SA182F1	1 1/2" - 2"	0662/128/02
600/601	Class 400	SA182F1	1 1/2" - 2"	0662/128/02

Применены следующие стандарты:

DIN 3840
AD 2000, памятка
ASME VIII/1

Галле/Заале, 04.02.2004



.....
(Брехманн, комм. директор)